

手頃なスタンダードモデル

4色印刷機 & スポット乾燥機

洗練された機能性とデザイン
万全のアフターフォロー



Create
it all!!



セットだからうれしい!
手作りだからたのしい!!

本格的なオリジナルプリントが楽しめる4色印刷機に、お手頃なスタンダードモデル登場。印刷機とスポット乾燥機のスタンダードセットは相性もベストマッチ。あれこれ迷うことなく、すぐに始めることができます。デザインはあなた次第。こだわりの手作りTシャツをご自身の手で印刷してみませんか?

100Vだから一般家庭用電源でOK!
高さを調節できるから作業ラクラク!

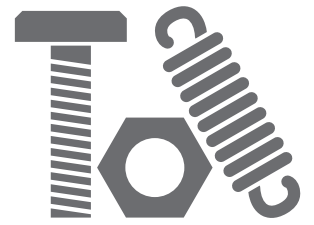
乾燥機はうれしい100V対応。特別な電源工事は一切不要です。スタンドはキャスター付きで移動もスムーズ。1,800Wのハイパワーは位置を選ばず、より効率的な乾燥を実現します。また、印刷機/乾燥機共に高さの調節が可能です。年齢や性別を問わず、ユーザーの理想的な作業環境を構築できます。

セット内容

- ・スクリーン4色回転印刷機
- ・スタンド式スポット乾燥機
- ・刷り台 × 4

万全のアフターフォローは裏面でご紹介▶

万一の時も安心のアフターフォロー! 豊富なフォローアップパーツをラインナップ!



万一修理が必要となったときでも、交換用パーツを豊富にご用意。
可能な限りスピーディーなアフターフォローを実現します。

供給パーツリスト

供給パーツの仕様及びデザインは予告なく変更される場合がございます。予めご了承下さい。

 メインフレーム	 ラック	 パレット	 ツールキット
 スペアパーツ	 コレット	 コレット アタッチメント	 パレット ブラケット
 リング	 オリエンテーション ブロック	 ブラケット ノブ	 ポジション ノブ
 バランス スタンド	 スクリューC	 コントロールパッド	
 パレットサポートアーム	 ターンバックル	 スプリング	 コレット ノブ
 スクリューA/D	 スクリューB	 スクリューE	 仮ストッパー
			 固定ストッパー セット

基本仕様

この他の詳細につきましては
販売代理店までお問い合わせ下さい。

【スクリーン4色回転印刷機】

型番：SPE442N
 本体サイズ：(W)92cm×(D)92cm×(H)59cm~83cm
 運用サイズ(本体のみ)：約194cm×194cm
 パレットサイズ：(W)45cm×(H)55cm
 全高：約106cm
 本体重量：84kg (梱包重量：94.5kg)

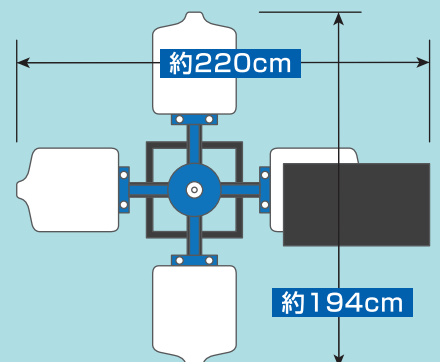
【スタンド式スポット乾燥機】

型番：SPE6045-A
 本体サイズ：45cm×80cm
 全高：110cm
 本体重量：34kg
 ヒーター形式：U型遠赤外線ヒーター 1800W×1
 電圧：110V
 消費電力：1800W
 ヒーターの高さ：約101.6cm~73.6cm

仕様及びデザインは予告なく変更される場合がございます。予めご了承下さい。

運用寸法

導入の際は右記の
運用寸法が必要です。



お問い合わせはこちらまで